

Б. В. Дурняк, І. М. Лях

Українська академія друкарства

ЗАГАЛЬНА ОРГАНІЗАЦІЯ СИСТЕМИ ЗАХИСТУ В ЗАСОБАХ МАСОВОЇ ІНФОРМАЦІЇ

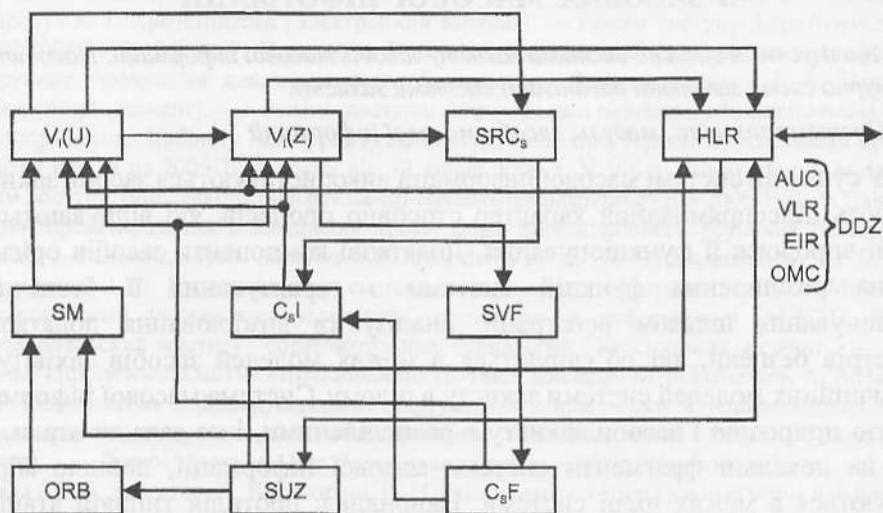
Аналізується сучасна система захисту засобів масової інформації. Наводиться структурна схема загальної організації системи захисту.

Система захисту, модуль, засоби масової інформації

У сучасній системі масової інформації використовуються засоби захисту, що мають цілеспрямований характер стосовно процесів, які відбуваються в системі впродовж її функціонування. Додаткові компоненти засобів орієнтовані на розширення функцій системи з гарантування її безпечного функціонування шляхом реєстрації, аналізу та вимірювання додаткових параметрів безпеки, які об'єднуються в межах моделей засобів захисту та інформаційних моделей системи захисту в цілому. Система масової інформації за своєю природою і засоби захисту є розподіленими, і не завжди атаки, що діють на локальні фрагменти системи масової інформації, повною мірою аналізуються в межах цілої системи. Наприклад, протидія типовій атаці на несанкціоновану реєстрацію MS у системі масової інформації, у разі її виявлення, полягає у блокуванні відповідної MS і реєстрації цього факту у відповідних реєстрах, що являють собою бази даних. На основі цього підходу запропоновано розширення кількості параметрів, що організовані в інформаційній моделі системи безпеки, які дають можливість повніше використовувати дані про всі атаки, що реалізуються у системі масової інформації. Оскільки розширення засобів здійснюється в межах відповідної інформаційної технології, то завдяки цьому виникає можливість використовувати якісну інформацію для аналізу біжучого стану безпеки системи, якісну інформацію для ухвалення рішень із здійснення протидії атакам. Принциповою особливістю, яка має практичний характер і ґрунтується на використанні моделей захисту, загроз та інформаційних моделей системи захисту в цілому, є можливість здійснювати опосереднену протидію на атаки, що реалізуються небезпеками стосовно системи масової інформації. Пасивна протидія приводить до підвищення рівня захисту, що існує в системі масової інформації.

Розширення можливостей системи захисту ЗМІ потрібне для того, щоб в межах відповідної системи можна було розв'язувати задачі персоніфікації необхідного рівня захисту. Це дасть можливість оптимізувати затрати на створення нових систем захисту в ЗМІ та при розширенні наявних засобів. Для того, щоб проілюструвати в цілому можливості, які створюють інформаційні компоненти у межах реалізації інформаційної технології захисту, розглянемо узагальнену структурну схему організації системи захисту ЗМІ, розширену

запропонованими засобами захисту та методами їх використання. Загальну структурну схему організації системи захисту наведено на рисунку. Оскільки система масової інформації є розподіленою, то і відповідна система захисту також. Компоненти, що розширюють відповідну систему захисту, не потребують спеціально виділених компонент у структурі системи зв'язку, а можуть реалізовуватися як розширення або доповнення до наявних компонент.



Структурна схема загальної організації системи захисту

На вищезазначеному рисунку прийнято такі позначення:

$V_i(U)$ — моделі загроз;

$V_i(Z)$ — моделі елементів захисту;

SRC_s — модуль системи розширення словника C_s ;

HLR — реєстр вихідного положення;

SM — система моніторингу атак;

DDZ — додаткові дані із захисту системи зв'язку;

C_sI — семантичний словник, що описує інтерпретації параметрів, які використовуються в системі захисту;

C_sF — семантичний словник, що описує функціональні зв'язки між параметрами;

SVF — система встановлення функціональних залежностей між параметрами, якими розширюється C_sF ;

ORB — система оцінки рівня безпеки об'єкта, що захищається;

SUZ — модуль управління системою захисту.

Відповідно до наведеної структурної схеми, можна стверджувати, що запропонована система захисту являє собою програмно реалізоване розширення функціональних можливостей реєстра HLR за умови, що цей реєстр зв'язаний з центром аутентифікації AUC, реєстром місце знаходження абонентів VLR та реєстром розпізнавання обладнання EIR, а також центром

експлуатації й обслуговування ОМС. Усі потрібні зв'язки HLR, крім зв'язку з реєстром AUC, у структурі ЗМІ реалізуються через контролер базових станцій BTS, тому є принципова можливість отримувати системою захисту потрібну інформацію в наявній системі. Цього достатньо для проведення дослідних випробувань відповідної системи. При подальшому розвитку системи захисту можуть реалізовуватися безпосередні зв'язки між системою захисту та вищенаведеними модулями системи GSM, які реалізуються як додаткові інтерфейси відповідних модулів.

1. Домамаев А. В Программирование алгоритмов защиты информации / А. В. Домамаев, В. О. Попов, Д. И. Правиков, И. В. Прокофьев, А. Ю. Щербаков. — М. : Нолидж, 2000. — 288 с.
2. Закиров З. Г. Сотовая связь стандарта GSM / З. Г. Закиров, А. Ф. Надеев, Р. Р. Файзуллин. — М. : Эко-Трендз, 2004. — 204 с.
3. Прокис Джон Дж. Цифровая связь / Джон Дж. Прокис. — М. : Радио и связь, 2000. — 797 с.

ОБЩАЯ ОРГАНИЗАЦИЯ СИСТЕМЫ ЗАЩИТЫ В СРЕДСТВАХ МАССОВОЙ ИНФОРМАЦИИ

Анализируется современная система защиты средств массовой информации. Наводится структурная схема общей организации системы защиты.

GENERAL ORGANIZATION OF SYSTEM OF DEFENCE IN FACILITIES OF MASS INFORMATION

The modern system of defence of mass medias is analysed. The flow diagram of general organization of the system of defence is pointed.

Стаття надійшла 14.05.2010

УДК 311.213.2

І. В. Огірко, О. Ю. Бігальська

Українська академія друкарства

ІНТЕРНЕТ-ВИДАННЯ ПРО ДОМОГОСПОДАРСТВА УКРАЇНИ

Наводиться інформація про інтернет-видання, які досліджують стан та умови життя домогосподарств України, зокрема вказується їх адреса в інтернеті та здійснюється короткий опис їх суті.

Домогосподарство, рівень життя, рівень забезпеченості основними засобами, сукупні витрати, прожитковий мінімум, середній розмір домогосподарства, грошові доходи

Перехід від командної до ринкової системи принципово змінює роль окремих складових частин національної економіки та взаємозв'язки між ними. Важливі структурні зрушення відбулись у секторі домогосподарств. Зниження